

بِسْمِ اللَّهِ الرَّحْمَنِ الرَّحِيمِ



وزارت علوم تحقیقات و فناوری

دانشگاه فنی و حرفه ای

دانشکده فنی و حرفه ای قدسیه ساری

سخت افزار ۲

استاد : مهندس مهدی علیزاده

سخت افزار ۲

فصل دوم جبر بول

اصول و قضایای جبر بول
عملیات ریاضی در جبر بول
لزوم استفاده از جبر بول
ساده کردن روابط براساس جبر بول
معرفی شکلهای متعارف و استاندارد بولی
چگونگی تبدیل شکلهای متعارف به یکدیگر

جلسہ چہارم

جبر بول Boolean Algebra

اساس کار کامپیوتر دیجیتال را انجام عملیات منطقی تشکیل می دهد . کامپیوترها می تواند دستورات متغیری که با علامت باینری " 0 " و " 1 " مشخص شده دنبال کند .

منطق Logic

منطق غالباً " علم استدلال تعریف شده است ولی تعریف مناسب تر آن را می تواند چنین بیان کرد که منطق علم استنتاج منحصر بفرد از مفروضات داده شده است یا علم نتیجه گیری ضروری است . زیرا آن (منطق) توصیف کننده عبارتی است که نتیجه ای از بیانات دیگر است . قوانین اصولی Logic آن وقایعی را که در آنها استنتاج صحیح یا استدلال ممکن است انجام گیرد ، مرتب و فهرست می کند .

منطق تضمینی نمی دهد بلکه منطق فرض می کند که عباراتی صحیح است و نتیجه حاصله را بر مبنای این فرضیات را دقیقاً " تضمین می کند

بعضی عبارات ریشه منطقی ندارند بلکه تجربی است . این چنین عباراتی که بر مبنای تجربه است و درستی آنها را بوسیله منطق نمی توان نشان داد عبارات 'بعینه صحیح' می نامند .

عبارت ترسیم شده از استنتاج صحیح 'بطور حقیقی مستدل' نامیده می شود بشرطی که

۱ - استنتاج صحیح ترسیم شده باشد .

۲ - استنتاج از عبارات صحیح ترسیم شده باشد

شق دیگری از صحت وجود دارد که بوسیله طبیعت آن آشکار صحیح است . اساساً یک عبارت آشکارا صحیح ، عالم وجود را به دو بخش تقسیم می کند در این دو عالم وجود به بخش مالکان یعنی آنان که دارند و غیر مالکان یعنی آنان که ندارند تقسیم میشوند و کسانی نیستند که جزء هیچکدام از این دو بخش نباشند .

چگونه منطق در اساس رفتار کامپیوتر نقش پیدا می کند ؟

افرادی پس از مطالعه روی منطق دریافتند که از آن میتوانند در ماشین های محاسبه کننده استفاده کرد . بدین منظور لازم بود عبارات منطقی بصورت سمبلها و معادلات نوشته شود . بعضی وسایل باید تدارک دیده شود که عبارات شفاهی را بصورت عبارات سمبولیک برگرداند .

مقدماتی ترین این سمبلهایی برادرست بودن و نادرست بودن است .

در منطق همه عبارات درست هستند یا نادرست . جایی برای " ممکن است " یا " شاید " وجود ندارد . بنابراین برای بیان وضعیت های درست یا نادرست فقط به دو سمبل احتیاج است که می تواند سمبلهای باینری 0 و 1 باشد .

اگر عبارتی صحیح باشد آن را با 1 و اگر عبارتی نادرست باشد برابر 0 در نظر می گیریم بنابراین هر عبارتی که در منطق بکار برده میشود یا معادل 1 است و یا معادل 0 .

جبر بول

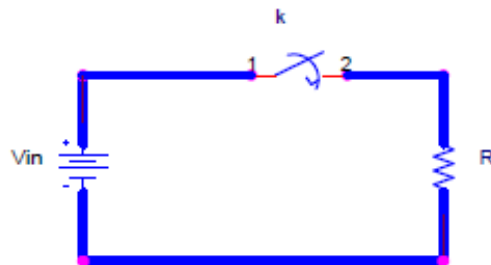
در سال ۱۸۵۴ یک ریاضی دان انگلیسی بنام (George Boole) به این نتیجه رسید که میتوان روابط منطقی را بصورت یک سری فرمولهای ریاضی در آورد و بدین ترتیب تجزیه و تحلیل روی عبارات توسط روابط ریاضی را دنبال کرد .

روابط اساسی جبر بول

در جبر بول سه منطقی AND (و) ، OR (یا) ، NOT (نفی) روابط اساسی میباشند و به کمک این سه روابط (عملگرها) می توان روابط منطقی پیچیده تری را بیان داشت .

مدارات سوئیچینگ

اگر کلید بسته شود جریان از مقاومت میگذرد و اگر باز باشد جریان جاری نمی شود. لذا دو حالت جاری بودن جریان و عدم جاری بودن جریان وجود دارد .

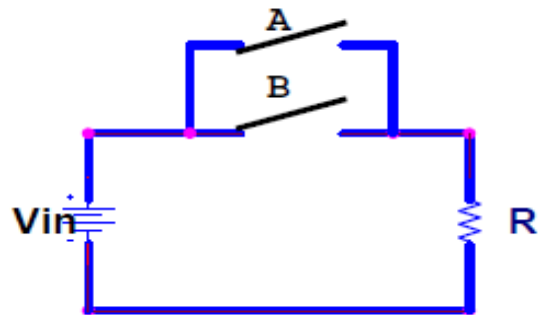


قطع جریان 0 ← Off - Low - Unlit
جاری بودن جریان 1 ← On - High - Lit

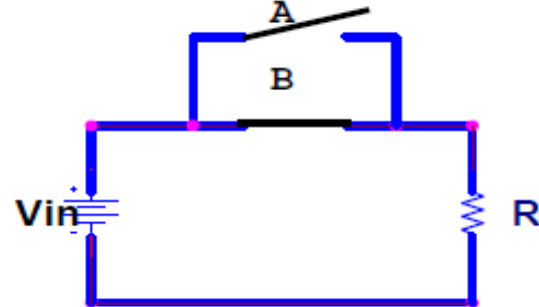


در مدارهای منطقی ، صفر و یک به هیچ عنوان به مفهوم صفر و یک جبری برای نمایش داده مقدار یک شیء نیست ، بلکه صفر و یک نشان دهنده ی سطوح ولتاژ است و روشن و یا خاموش بودن یک سیستم نیست ، بدین معنا که ولتاژ 0 ولت (عملاً از 0 تا 0.8 ولت) به منزله ی صفر منطقی و ولتاژ 5 ولت (عملاً از 2.4 تا 5 ولت) به منزله ی یک منطقی در نظر گرفته میشود .

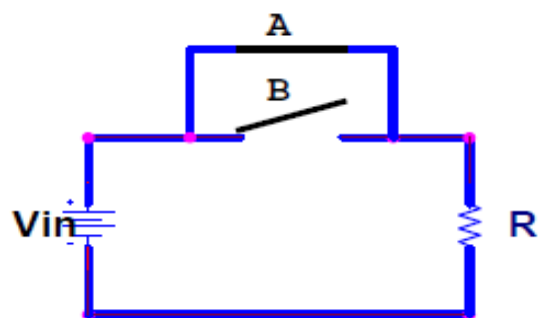
مدارات سوئیچینگ (یا) OR



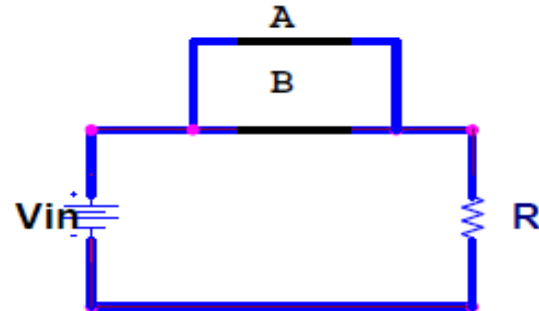
A = قطع
B = قطع
قطع جریان



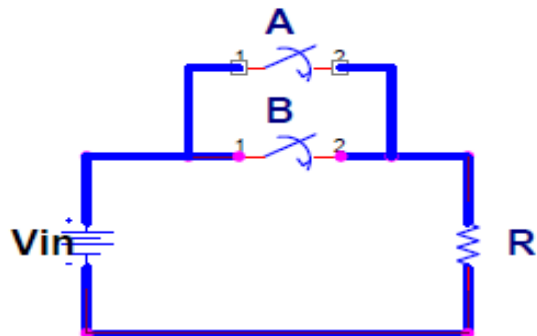
A = قطع
B = وصل
جریان جاری



A = وصل
B = قطع
جریان جاری



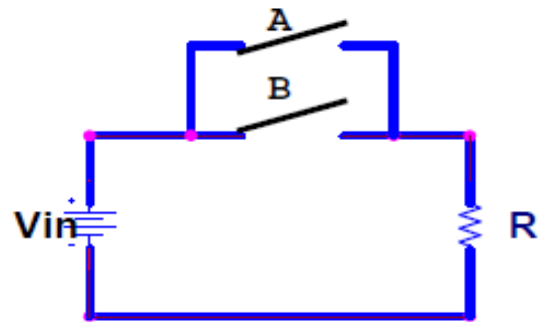
A = وصل
B = وصل
جریان جاری



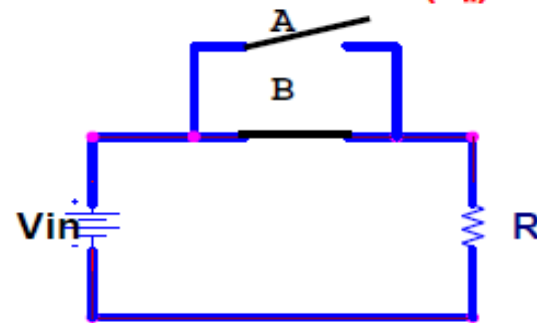
A	B	وضعیت
قطع	قطع	جریان قطع
وصل	قطع	جریان جاری
قطع	وصل	جریان جاری
وصل	وصل	جریان جاری

جدول صحت (درستی)

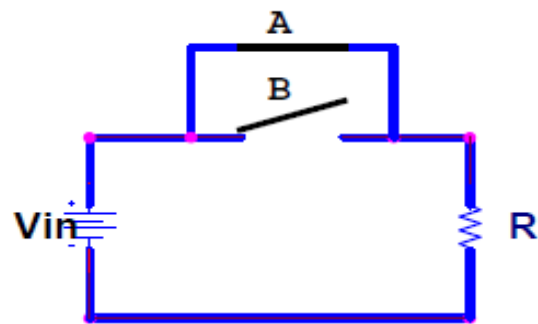
مدارات سوئیچینگ (یا) OR



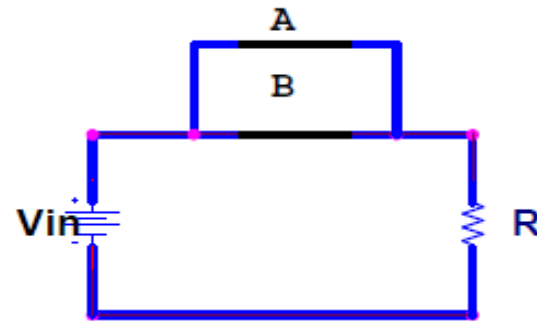
$$\begin{aligned} A &= 0 \\ B &= 0 \\ F &= 0 \end{aligned}$$



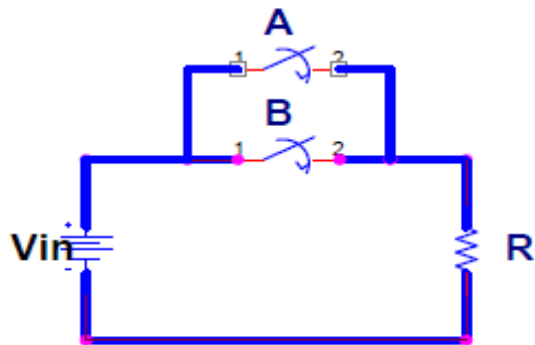
$$\begin{aligned} A &= 0 \\ B &= 1 \\ F &= 1 \end{aligned}$$



$$\begin{aligned} A &= 1 \\ B &= 0 \\ F &= 1 \end{aligned}$$



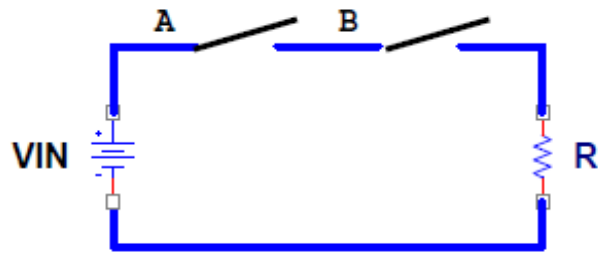
$$\begin{aligned} A &= 1 \\ B &= 1 \\ F &= 1 \end{aligned}$$



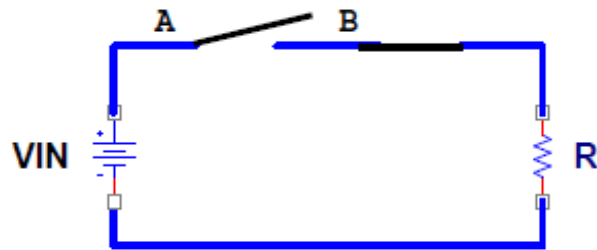
A	B	F
0	0	0
0	1	1
1	0	1
1	1	1

جدول صحت (درستی)

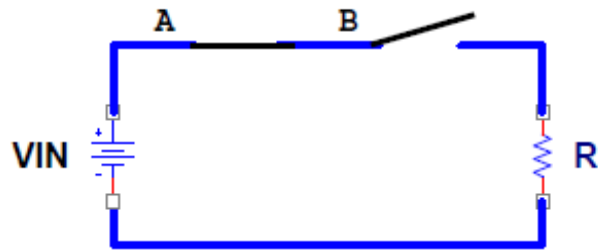
مدارات سوئیچینگ (و) AND



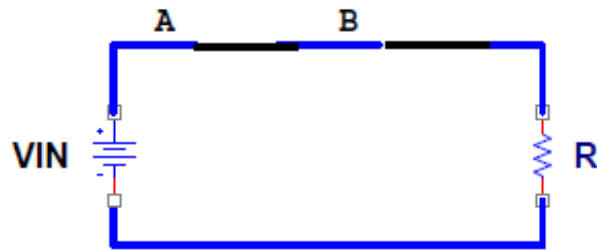
A = قطع
B = قطع
قطع جریان



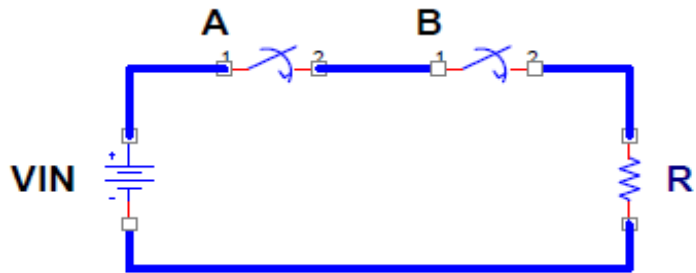
A = قطع
B = وصل
قطع جریان



A = وصل
B = قطع
جریان قطع



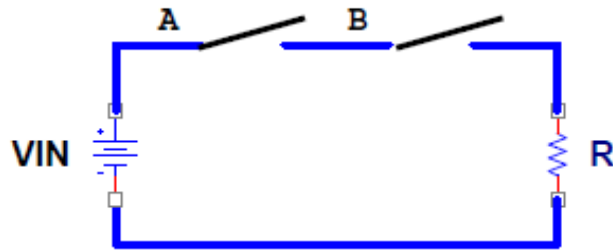
A = وصل
B = وصل
جریان جاری



A	B	وضعیت
قطع	قطع	جریان قطع
وصل	قطع	جریان قطع
قطع	وصل	جریان قطع
وصل	وصل	جریان وصل

جدول صحت (درستی)

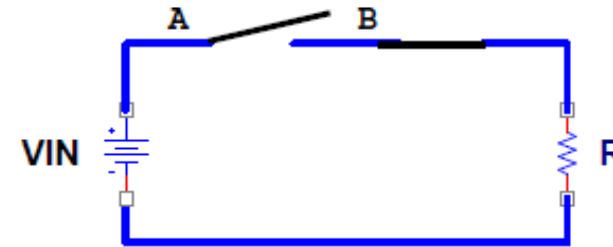
مدارات سوئیچینگ (و) AND



$$A = 0$$

$$B = 0$$

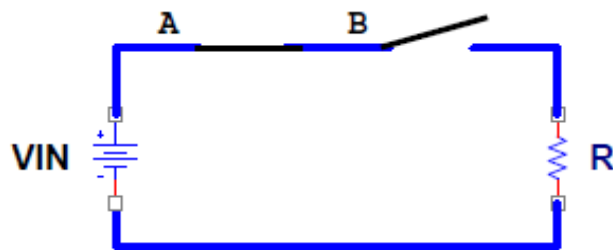
$$F = 0$$



$$A = 0$$

$$B = 1$$

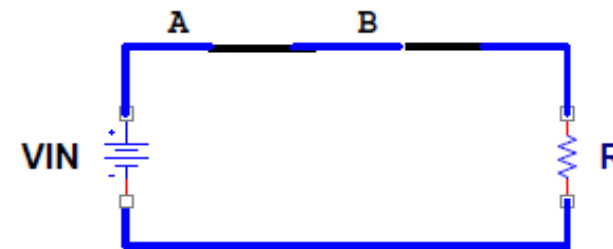
$$F = 0$$



$$A = 1$$

$$B = 0$$

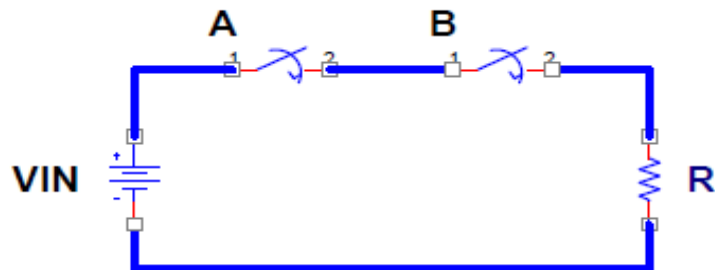
$$F = 0$$



$$A = 1$$

$$B = 1$$

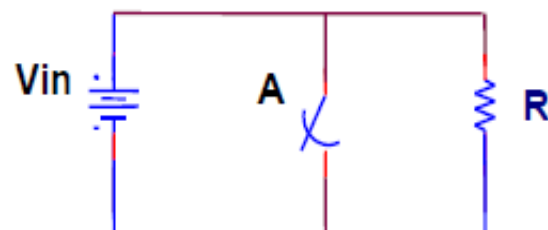
$$F = 1$$



A	B	F
0	0	0
0	1	0
1	0	0
1	1	1

جدول صحت (درستی)

مدارات سوئیچینگ (نفی یا معکوس NOT)



$$F = \bar{A}$$

$$A = 1$$

$$F = 0$$

اگر کلید A باز باشد جریان در مدار جاری می شود بمعنای یک منطقی
اگر کلید A بسته باشد جریان در مدار بذلیل اتصال کوتاه جریان قطع می شود بمعنای یک صفر خواهد بود..

$$F = \bar{A}$$

$$A = 0$$

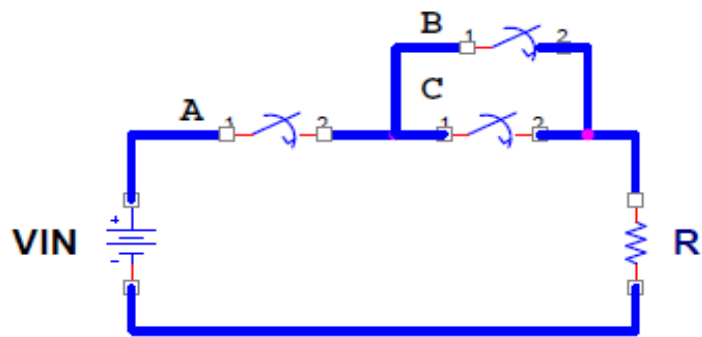
$$F = 1$$

علامت NOT (نفی) با — میباشد

علامت AND (و) بصورت . یا همان ضرب در جبر معمولی میباشد

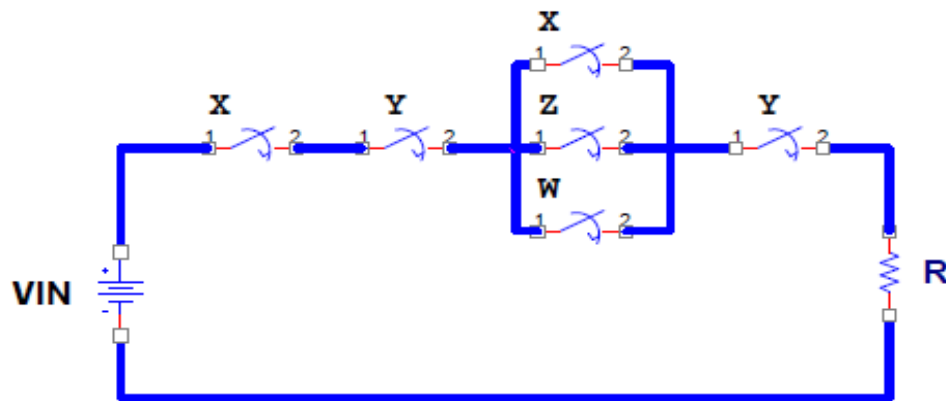
علامت OR (یا) بصورت + یا همان جمع در جبر معمولی میباشد

مثال



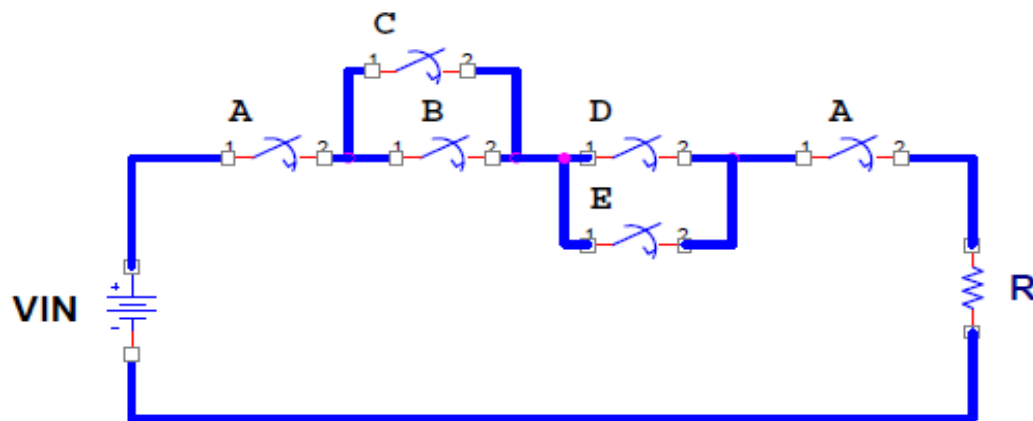
$$F(A, B, C) = A \cdot (B + C)$$

$$F(A, B, C) = A(B + C)$$



$$F(X, Y, Z, W) = (X \cdot Y) \cdot (X + Z + W) \cdot Y$$

$$F(X, Y, Z, W) = (XY) (X + Z + W) Y$$



$$F = A(B+C)(D+E)A$$

$$F(A, B, C, D, E) = A(B+C)(D+E)A$$

عملگرهای منطقی

در جبر بول سه عملگر اصلی وجود دارد

۱ - عملگر ((و)) AND

۲ - عملگر ((یا)) OR

۳ - عملگر ((معکوس)) NOT

در جبر بول با یک مجموعه اجزای اصلی ، مجموعه ای از عملگرها و یک تعداد اصول بدیهی یا قیاسی اثبات نشده مشخص شود . جبر بول شامل مجموعه ای از عناصر و مجموعه عملگرها و تعدادی از اصول بدیهی میباشد که در آن مجموعه عناصر دارای عناصری با خواص مشترک می باشد . مجموعه عملگرها عبارت است از رابطه هایی که ممکن است بین هر یک از جفت عناصر مجموعه عناصر ایجاد شود و باعث ایجاد عناصری میشود که باید در مجموعه عناصر وجود داشته باشد و این عملگرها را عملگرهای دودویی مینامند .

اصول بدیهی جبر بول

۱ - بسته بودن نسبت عملگر AND و OR

۲ - اصل شرکت پذیری عملگر AND روی OR و عملگر OR روی AND

۳ - اصل جابجایی عملگر AND و OR

۴ - عضو خنثی عملگر AND یک و OR صفر است

۵ - معکوس

۶ - توزیع پذیری

قوانين جبر بول :

۱ . بسته بودن

۲ . خاصیت جابجایی $A+B=B+A$ | $A.B=B.A$ ←

۳ . خاصیت عضو خنثی $A+0=A$ | $A.1=A$ ←

۴ . خاصیت پخشگی $X.(Y+Z)=X.Y+X.Z$ | $X+Y.Z=(X+Y).(X+Z)$ ←

۵ . خاصیت مکمل : مکمل X را با X' یا \bar{X} نشان می دهیم . ←

X	X'
0	1
1	0

$$X+X'=1 \quad | \quad X.X'=0$$

۶ . قانون همانی $A+A=A$ | $A.A=A$ ←

۷ . قانون نفی $((A)')=A$ ←

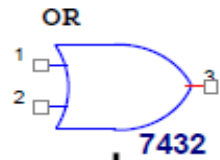
۸ . قانون ۰ و ۱ $A.0=0$ | $A+1=1$ ←

۹ . قانون دمورگان $(A+B)'=A'.B'$ | $(A.B)'=A'+B'$ ←

۱۰ . قانون جذب $A+A.B=A$ | $A.(A+B)=A$ ←

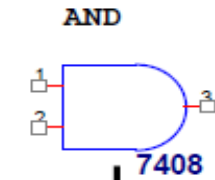
۱۱ . قانون شبه جذب $A+A'.B=A+B$ | $A.(A'+B)=A.B$ ←

گیت های منطقی



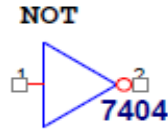
A	B	F
0	0	0
0	1	1
1	0	1
1	1	1

$$F = A + B$$



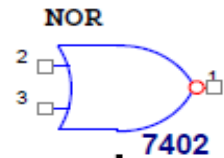
A	B	F
0	0	0
0	1	0
1	0	0
1	1	1

$$F = AB$$



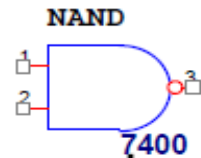
A	F
0	1
1	0

$$F = \bar{A}$$



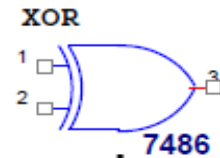
A	B	F
0	0	1
0	1	0
1	0	0
1	1	0

$$F = \bar{A}\bar{B}$$



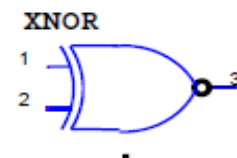
A	B	F
0	0	1
0	1	1
1	0	1
1	1	0

$$F = \bar{A} + \bar{B}$$



A	B	F
0	0	0
0	1	1
1	0	1
1	1	0

$$F = A\bar{B} + \bar{A}B$$

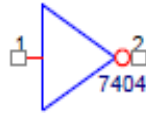
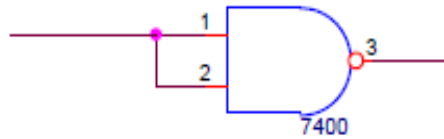


A	B	F
0	0	1
0	1	0
1	0	0
1	1	1

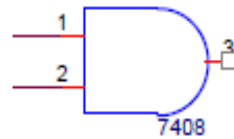
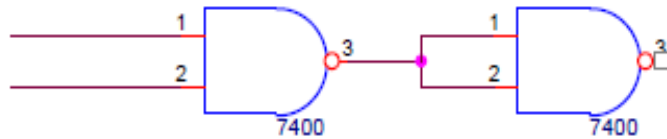
$$F = \bar{A}\bar{B} + AB$$

گیت‌های یونیورسال

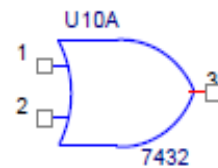
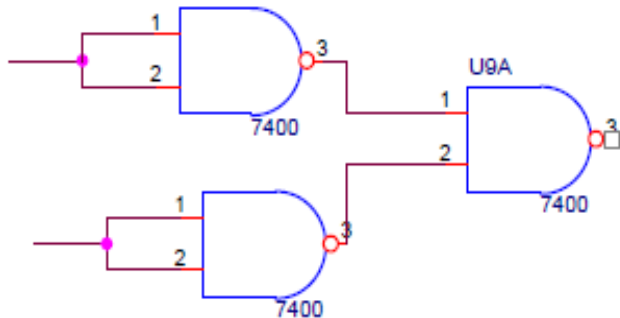
گیت NOT فقط با NAND



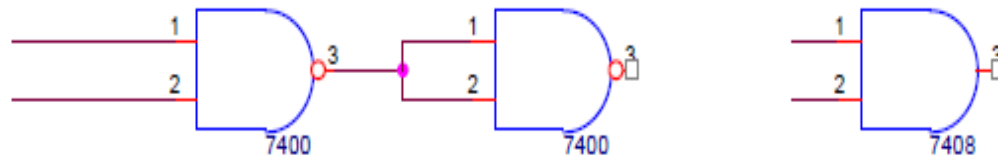
گیت AND فقط با NAND



گیت OR فقط با NAND



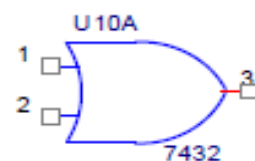
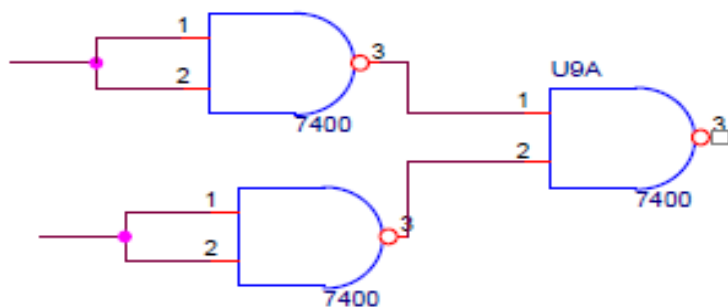
گیت AND فقط با NAND



$$\begin{aligned}
 F &= A B \\
 &= \overline{\overline{A B}} \\
 F &= \overline{A B} = A B \\
 &= \overline{\overline{A B}} \\
 F &= (A B)
 \end{aligned}$$

گیت OR فقط با NAND

گیت‌های یونیورسال



$$F = A + B$$

$$F = \overline{\overline{A + B}}$$

$$F = \overline{\overline{A} \overline{B}}$$